

ML MODEL (BASIC)



El indicador de cabina ML informa a los pasajeros cuando se produce una situación de sobrecarga. Esto se indica parpadeando el display y al mismo tiempo sonando un zumbador.



The ML basic cabin indicator informs the passengers when the cabin's weight capacity has been exceeded. Overload is indicated visually and audibly by a flashing light and a buzzer.



Das Basismodell der Kabinen Anzeige ML informiert den Fahrgast, wenn die Tragkraft des Aufzugs überschritten wurde. Überlast wird sowohl optisch, als auch akustisch durch Blinklicht/Summer angezeigt.

MP MODEL (PROGRESSIVE)



El indicador de cabina MP informa a los pasajeros de las variaciones de peso en el interior de la cabina. El aumento de peso se muestra por medio del aumento progresivo de porciones en una figura humana. La situación de sobrecarga se muestra parpadeando el display y al mismo tiempo sonando un zumbador.



The MP cabin indicator informs the passengers about weight variations inside the cabin. Increments in weight are displayed by progressively filling portions of a human figure. Overload is indicated visually and audibly by a flashing light and a buzzer.



Das Modell der Kabinenanzeige MP informiert den Fahrgast über Geschwindigkeitsveränderungen innerhalb der Kabine. Gewichtszunahmen werden durch progressives Ausfüllen von Körperteilen einer menschlichen Figur angezeigt. Überlast wird sowohl optisch, als auch akustisch durch Blinklicht/Summer angezeigt.

LPM MODEL (PROGRESSIVE)



El indicador de cabina LPM informa a los pasajeros de las variaciones de peso que se producen en el interior de la cabina. El aumento progresivo de peso se muestra por medio de una rampa de LEDs. La situación de sobrecarga se muestra parpadeando todos los LEDs y al mismo tiempo sonando un zumbador.



The LPM cabin indicator informs the passengers about weight variations inside the cabin. Increments in weight are displayed on a ramp of LEDs. Overload is indicated visually and audibly by a flashing light and a buzzer.



Das Modell der Kabinenanzeige LPM informiert den Fahrgast über Geschwindigkeitsveränderungen innerhalb der Kabine. Gewichtszunahmen werden in einer Skala von LED's angezeigt. Überlast wird sowohl optisch, als auch akustisch durch Blinklicht/Summer angezeigt.

PL MODEL (BASIC)



El indicador de cabina PL informa a los pasajeros cuando se produce una situación de sobrecarga. Esto se indica parpadeando el display y al mismo tiempo sonando un zumbador.



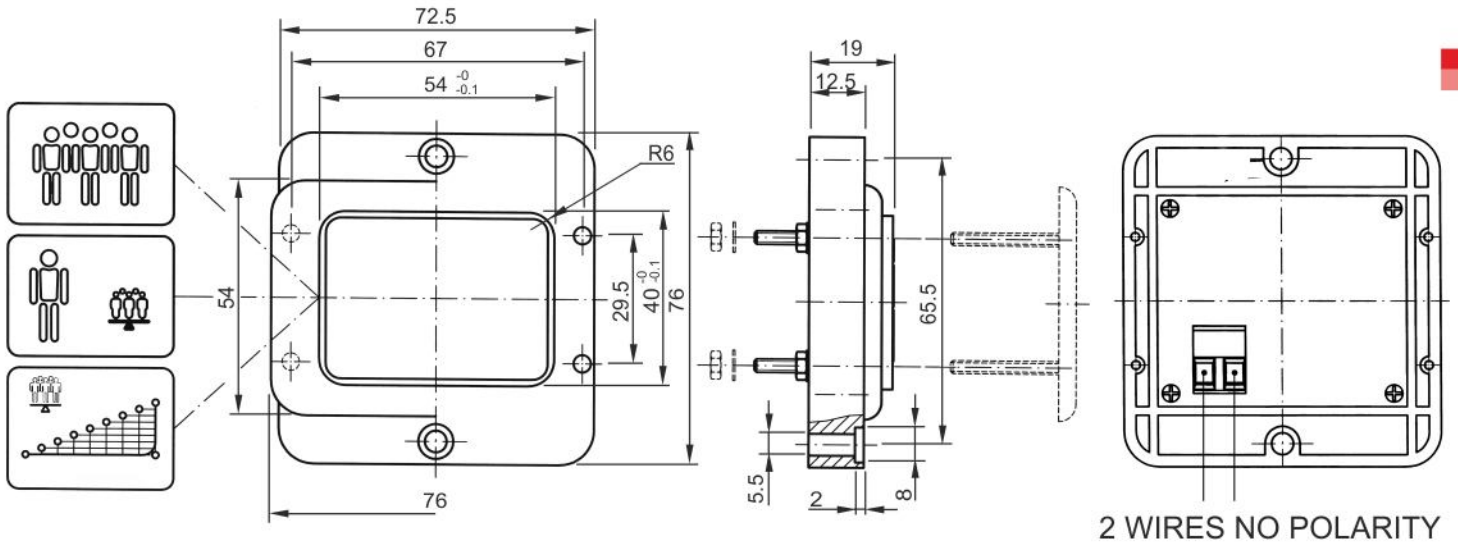
The ML basic cabin indicator informs the passengers when the cabin's weight capacity has been exceeded. Overload is indicated visually and audibly by a flashing light and a buzzer.



Die Kabinenanzeige PL informiert den Fahrgast bei Überschreiten der Tragfähigkeit der Kabine. Überlast wird sowohl optisch, als auch akustisch durch Blinklicht/Summer angezeigt.

All dimensions
in millimetres

ML/MP/LPM MODEL



PL MODEL

